

Bonos Verdes**ON PyMEs CNV Garantizadas–Termoeléctrica S.A. Serie III Clase I y Clase II****Emisor**

Termoeléctrica S.A.

Emisión

Obligaciones Negociables PyMEs Serie III Clase I y Clase II de Termoeléctrica S.A.

Calificación - Bono Verde

"BV2+"

Tipo de informe

Preliminar

Fecha de Calificación

18/09/2024

Metodología de Calificación

Se utilizó la [Metodología](#) para la Evaluación de Bonos Verdes aprobada por la CNV bajo la Resolución CNV N° 21141 de fecha 15/05/2021.

Principios de los Bonos Sociales	Alineado
Usos de los Fondos	Si
Proceso para la Evaluación y Selección de Proyectos	Si
Administración de los Fondos	Si
Presentación de Informes	Si

AnalistasJuan Carlos Esteves,
jesteves@untref.edu.arJuan Manuel Salvatierra
jmsalvatierra@untref.edu.arNazareno Castillo Marin
ncmarin@untref.edu.ar**Advertencia**

El presente informe no debe considerarse como una calificación de riesgo crediticio. Asimismo, no debe considerarse una publicidad, propaganda, difusión o recomendación de la entidad para adquirir, vender o negociar valores negociables o del instrumento de calificación.

CALIFICACIÓN BONO VERDE

La calificación asignada a las Obligaciones Negociables Verdes PyMEs CNV Garantizadas Termoeléctrica S.A. Serie III Clase I denominadas en dólares (pagaderas en pesos) y Clase II denominadas en pesos por un valor nominal total en conjunto equivalente en pesos de hasta \$1.000.000.000 es "BV2+".

FUNDAMENTOS DE LA CALIFICACIÓN

Termoeléctrica S.A. (TSA) es una empresa acreditada de ingeniería e investigación aplicada enfocada en sistemas de generación de vapor, recuperación de calor (eficiencia energética) y energías renovables.

Su estrategia, a través de las acciones desarrolladas por Termoeléctrica Energías Renovables, está direccionada hacia una creciente inserción en el campo de las energías renovables, con fuente en la biomasa y la energía solar. Cuenta con un destacado plantel profesional, con sólida formación y destacada experiencia, en las actividades previstas en la estrategia de la empresa.

El Proyecto de la "Planta de Generación de Energía a partir de Biomasa" (la Planta) en Ituzaingó (Provincia de Corrientes, Argentina), consiste en la construcción y operación de una central térmica de generación de energía eléctrica a partir de biomasa, procedente de residuos foresto/industriales, con origen en las empresas a localizarse en el Parque Industrial Ituzaingó (el Parque) en el departamento de Ituzaingó (Corrientes), o de otros establecimientos ubicados en los alrededores del mismo. La central se encuentra en el Parque en la Parcela "J", y la energía generada será utilizada por las empresas radicadas en el Parque, favoreciendo además el proceso de economía circular, contando además, con un detallado Estudio de Impacto Ambiental y Social, realizado en el marco de lo requerido por el Instituto Correntino del Agua y del Ambiente, con certificación de viabilidad para la Planta. El Proyecto, está comprendido en la categoría de Proyecto Verde (PV).

El Proyecto prevé proveer energía limpia para el sistema eléctrico a partir de la instalación de una Planta alimentada por biomasa (con una potencia de 5,1 MW y pudiendo generar anualmente una oferta de energía eléctrica de 36.900 MW/h). La empresa informa que no se prevé por el momento, la instalación de un campo solar para una segunda etapa, como se había considerado en el Proyecto original para la alimentación de la Planta mediante energía solar.

UNTREF ACR UP concluye que las Obligaciones Negociables PyMEs CNV Garantizadas Termoeléctrica S.A. Serie III, Clases I (denominadas en dólares y pagaderas en pesos) y Clase II (denominadas en pesos), por hasta un valor nominal (VN) equivalente en conjunto de \$1.000.000.000, a ser emitidas por Termoeléctrica S.A. y destinadas a financiar la

terminación de la construcción de la Planta, parcialmente financiada a través de lo obtenido por la ON Serie I y Serie II, se encuadran dentro de la categoría Energía Renovable, y son consistentes con lo establecido en los lineamientos de los Principios de Bonos Verdes (PBV) de la Asociación Internacional de Mercado de Capitales (siglas en inglés ICMA).

Las ON cumplen y se alinean con los cuatro componentes de los PBV, los que a continuación se describen en forma resumida:

Usos de los Fondos: los recursos obtenidos, serán aplicados a financiar la terminación de la construcción de la Planta generadora de energía renovable, sobre la base de biomasa. La emisora ha emitido anteriormente dos series de Obligaciones Negociables, cuyos recursos han sido aplicados a continuar las obras de desarrollo y construcción de la Planta. El Proyecto Verde fue iniciado en el año 2021 y se encuentra en un grado de avance de aproximadamente el 90%, estimando que la habilitación comercial ocurra durante el mes de diciembre de 2024. Los recursos obtenidos de la nueva serie se aplicarán a: (i) inversiones en activos físicos situados en la Argentina; y (ii) a integraciones de capital de trabajo en la Argentina, en ambos casos destinadas a mejorar y ampliar la generación de energía a partir de biomasa en la Planta ubicada en la localidad de Ituzaingó (Provincia de Corrientes) (Anexos I y II presentan diagramas que ilustran sobre las características de las tecnologías empleadas en el Proyecto).

Proceso para la Evaluación y Selección de Proyectos: TSA cuenta con antecedentes adecuados y con personal profesional experimentado, en la construcción, operación y mantenimiento de este tipo de proyectos. La compañía, posee una política de gobernanza orientada a reunir los elementos técnicos requeridos, para cumplir con los procedimientos que le otorgan transparencia al proceso de selección de Proyectos. La empresa cuenta con un destacado Departamento Técnico de I+D, integrado por 6 ingenieros, que actúa en el desarrollo de equipos para el sector de energías renovables, especialmente para la generación de energía con fuente en la Biomasa, y para los que utilizan la tecnología Concentración Solar Power (CSP).

Administración de los Fondos: TSA cuenta con la infraestructura tecnológica y profesional adecuada para administrar los fondos dirigidos al desarrollo y construcción de la Planta. Se compromete a implementar mecanismos que garanticen la correcta trazabilidad en el uso de los fondos, como así también a garantizar una transparente asignación de los mismos. Hasta la asignación completa de fondos, los recursos líquidos disponibles se invertirán en instrumentos financieros líquidos de alta calidad, entre ellos depósitos a plazo fijo y fondos comunes de inversión *money market*. La efectiva aplicación de los fondos será oportunamente informada a la CNV en los términos y plazos que establece la normativa aplicable. Se estima que los fondos serán utilizados dentro de los 6 meses.

Presentación de Informes: TSA se compromete a enviar al mercado correspondiente un reporte, que contemple información actualizada sobre el uso de los fondos provenientes de la emisión de ON, en la que se indiquen el uso de los fondos en el proyecto, los montos asignados durante el período que abarque dicho informe y, en su caso, las inversiones temporales de los recursos no asignados a dicha fecha. Como así también, indicadores de impacto energético y ambiental: producción anual de electricidad (GWh) y las emisiones anuales de GEI evitadas.

Información: *Ninguna información proporcionada por UNTREF ACR UP en este Informe, debe ser considerada una declaración, representación, garantía o argumento a favor o en contra de la veracidad, confiabilidad o integridad de cualquier dato o declaración o circunstancias relacionadas, que Termoeléctrica S.A. haya puesto a disposición de UNTREF ACR UP para la elaboración del Informe.*

● Características de la emisión

INSTRUMENTOS A EMITIR: ON PYMES CNV GARANTIZADAS TERMOELÉCTRICA S.A SERIE III CLASE I Y ON PYMES CNV GARANTIZADAS SERIE III CLASE II, POR UN MONTO EQUIVALENTE EN CONJUNTO DE HASTA \$ 1.000.000.000.

De acuerdo con el Prospecto preliminar, los fondos resultantes de la emisión de las Obligaciones Negociables Serie III, Clases I (denominadas en dólares y pagaderas en pesos) y Clase II (denominadas en pesos), en cumplimiento del artículo 36 de la Ley 23.576 de Obligaciones Negociables, y en virtud de los lineamientos establecidos en el art. 4.5 del Anexo III, Capítulo I, Título VI de las Normas de la CNV, será destinado al financiamiento de un proyecto etiquetado

como Proyecto Verde, de acuerdo con los "Lineamientos para la Emisión de Obligaciones Negociables, Sociales, Verdes y Sustentables en Argentina", contenidos en el Anexo III del Capítulo I del Título VI de las Normas de CNV.

La emisión fue autorizada en forma unánime por la Asamblea de Termoeléctrica, celebrada el 11/06/2024. El Directorio de la Emisora autorizó la emisión en su reunión del 13/06/2024. Las condiciones de emisión fueron aprobadas por nota de Subdelegado de fecha 19/07/2024.

Las ON estarán garantizadas por el Banco de Servicios y Transacciones S.A. (BST) por el 45%, por el Banco de Corrientes S.A. por el 50% y por Fid Aval S.G.R. por el 5% que garantizan el capital, intereses compensatorios pactados, gastos y demás accesorios que demande en conjunto el cobro de cualesquiera de los montos impagos, incluidas las costas judiciales de la totalidad de la emisión de las Obligaciones Negociables. La naturaleza de la garantía es común.

I. EVALUACIÓN DEL EMISOR

I.1 ANTECEDENTES

TSA es una empresa que pertenece al sector de Centrales térmicas y Renovables (biomasa), con especialización en la fabricación de calderas y repuestos, siendo una empresa líder en el sector de plantas de generación.

También presta servicios de reparaciones de montajes y obras, entre otras actividades vinculadas al sector. Fundada por el Ing. Julio E Ramos, su orientación de mercado se focalizó en la producción de equipos y servicios para centrales térmicas, siguiendo la línea de Combustión Engineering, empresa estadounidense en la cual el fundador se desempeñó previamente a la creación de TSA.

TSA inició sus actividades en el año 1970, contando a la fecha con una dotación de personal profesional altamente calificado. Gustavo Woca es titular del 90% de las acciones de la Sociedad. Es ingeniero agroindustrial, y también es titular de Taticua S.R.L, líder en la fabricación y provisión de equipos de secado de madera. Es una empresa de base tecnológica con fuerte presencia en el Nordeste de Argentina (NEA), siendo también propietario de dos patentes de invención en el campo de la energía solar. Marcelo Marini es el titular del 10% restante. Es ingeniero industrial/mecánico, especializado en realizar y supervisar instalaciones térmicas desde hace más de 25 años. TSA cuenta con una destacada lista de clientes del mercado energético, para los cuales desarrolla actividades de distinta índole.

A partir del año 2020, y a partir de la incorporación de personal calificado, ha potenciado sus actividades convencionales, a través de la creación de una Dirección especializada en I+D, focalizándose en el desarrollo de equipos para el sector de Energías Renovables (ERs) y a la Energía Termosolar de Concentración (CSP en inglés). Cuenta con certificaciones y reconocimientos tales como:

- Certificado ISO 9001-2008
- Sello BSAS de reconocimiento a la calidad
- Registro Ciclar.
- Miembro de ASME International. Sociedad Americana de Ingenieros Mecánicos

Desde el enfoque tecnológico y estratégico, los objetivos de las actividades de I+D se orientan hacia las ERs, siendo actualmente las más destacadas las correspondientes a:

- Desarrollo de colector de relieves para Energía Termosolar de Concentración, con patente de propiedad de la empresa.
- Desarrollo de quemador ciclónico vertical para biomasa (actualmente en la etapa de presentación del modelo de utilidad).
- Diseño de calderas de biomasa actuotubulares y humotubulares,
- Diseños de intercambiadores de calor para plantas de generación de biomasa.
- Diseños de ciclos de generación de energía y cogeneración de centrales térmicas a base de biomasa.

Actualmente TSA cuenta con un staff de 6 ingenieros, con destacada actuación profesional, contando entre ellos, con especialistas en gestión de tecnología aplicada a Energías Renovables. La empresa constantemente monitorea las nuevas tendencias tecnológicas en biomasa y CSP, generando nuevos proyectos y sumando RRHH en áreas críticas.

I.2 – Mercados y clientes

El mercado de actuación es el doméstico, aunque la empresa está activando el desarrollo de su inserción en mercados de la región latinoamericana, especialmente a través del ofrecimiento de distintos modelos de calderas actuotubulares y quemadores para biomasa. La empresa cuenta con una importante lista de clientes del sector.

TSA se vincula con clientes a través de la provisión de equipos y servicios para la generación de energía, tales como: aplicación del método de limpieza para aplicar a los Precalentadores de Aire regenerativo denominado Ljungström; juntas de expansión; quemadores; sobre calentadores para ser utilizado en motores a vapor o en procesos tales como reformado con vapor; economizadores de energía; chimeneas; calderas; servicios de reparaciones en grandes turbinas de vapor, de generadores eléctricos y de vapor.

I.3 - Productos

La empresa posee una diversificada oferta de equipos y servicios, contemplando estos últimos una flexible vinculación con las empresas asistidas. Con relación a estos aspectos, la Tabla 1 presenta el conjunto de modalidades bajo la cual opera la empresa, especificando las prestaciones para cada segmento de actividad, y los productos que en algunos casos son comunes para algunos segmentos.

Tabla 1 – Productos y asignación por especialidad productiva y de actividad

PRODUCTOS	Energías renovables y uso racional y eficiente de energía (1)	Generadores de vapor (2)	Centrales térmicas (3)
Ljungström en medidas estándar y customizados	Naranja		
Canastos fríos, intermedios y calientes para Ljungström			
Sellos y rotores para Ljungström			
Quemadores torcionales de biomasa			
Calderas Acuo y Humotubulares a biomasa			
Plantas de generación a biomasa llave en mano			
Secaderos de madera a biomasa			
Estufas de tabaco a biomasa			
Secaderos rotativos y flash para biomasa			
Generadores de aire caliente a biomasa para calefacción y secado			
Calderas de vapor homotubulares	Verde		
Conductos, juntas de expansión y chimeneas			
Paredes para calderas acuotubulares tipo membrana			
Sobrecalentadores tipo serpentina			
Economizadores para calderas			
Sopladores de hollín rotativos y retractiles			
Precalentadores de agua de alta presión			
Ciclos combinados			
Turbinas de vapor			
Equipo de calentamiento de petróleo			
Mirillas para hogares presurizados	Azul		
Desareadores térmicos de agua de alimentación			
Chimeneas metálicas con silenciadores para turbinas de gas y salidas de vapor			
Turbogeneradores usados reacondicionados (hasta 5.000 KW)			
Calderas de humo y acuotubulares reacondicionadas a nuevo		Bordo	

Las áreas sombreadas en colores similares, indican productos comunes para las distintas categorías de actividades de la empresa. Naranja (1); verde (1) y (2); azul (1), (2) y (3) y bordo (2) y (3).

I.4 - Servicios

La empresa, también desarrolla actividades de prestación de servicios, aportando soluciones técnicas a sus clientes a través de la reparación, montaje y mantenimiento de calderas en la industria de generación térmica, tabacalera, aceitera, papelería, frigorífica y petroquímica. También fabrica calderas acuo y humotubulares, adaptadas a los requerimientos de los clientes, como así también, el montaje y supervisión de calderas de ciclo combinado y cogeneración, puesta en marcha y reacondicionamiento de turbinas de vapor y gas, como así también la realización de ensayos no destructivos en la industria. Los diversos servicios brindados por la empresa se pueden agrupar en:

Servicios para la industria

- Mantenimiento productivo, preventivo y correctivo de Ljungström.

- Diseño customizado de sistemas de recuperación de calor industrial, para maximizar la eficiencia de equipos térmicos.
- Conformados de tubos para calderas y hornos de procesos, reducción de secciones
- Supervisión y montaje de instalaciones de calderas, ciclos combinados y cogeneración
- Reacondicionamiento de equipos de centrales de generación

Desarrollo de proyectos de ERs

- Desarrollo de proyectos de ERs, con foco en la valorización energética de la biomasa
- Estudios de factibilidad técnico económico de proyectos de ERs
- Ingeniería, adquisiciones y construcción de plantas de ERs
- Puesta en marcha, operación y mantenimiento de plantas de ERs
- Desarrollo de soluciones y proyectos de ERs para el sector de criptominería

Due Diligence

- Asistencia técnica, legal y regulatoria para proyectos de ERs
- Reportes de producción energética
- Estudios eléctricos de factibilidad de transporte técnico, y de incorporación al Sistema Argentino de Interconexión.
- Estudios de impacto ambiental
- Asesoramiento en compra y venta de ERs en el Mercado Eléctrico Mayorista

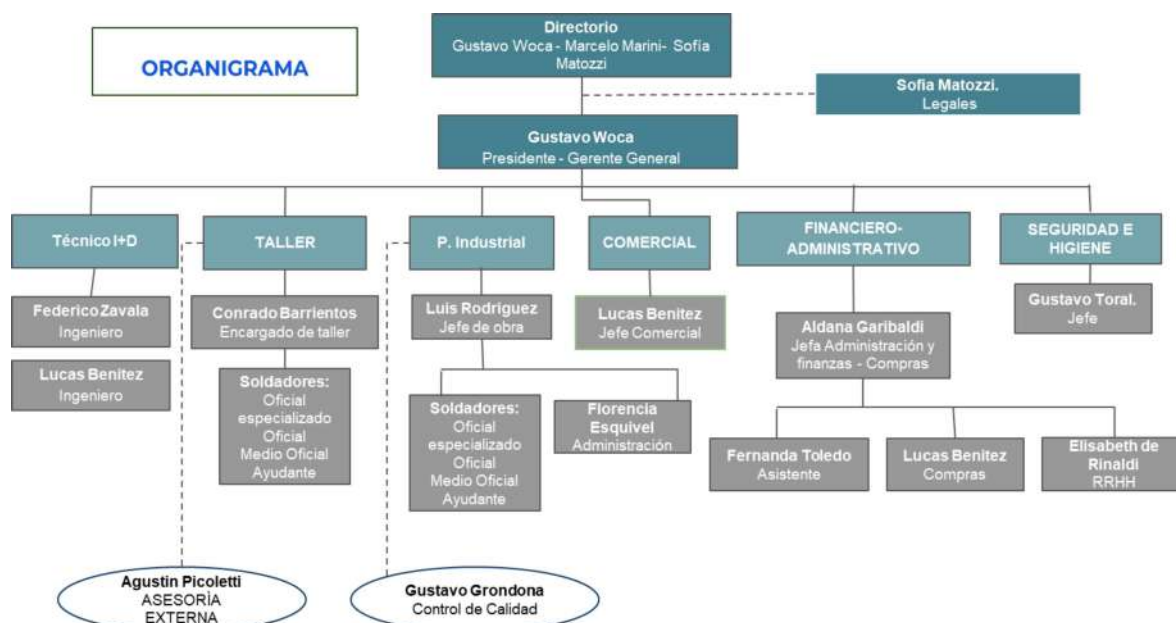
Otros servicios

- Homologación y control de calderas y recipientes de presión, según normas vigentes
- Análisis de tintas penetrantes y partículas magnéticas (certificación de vida útil de recipientes de alta presión)
- Determinación de espesor en recipientes de alta presión
- Desarrollo de prototipos para proyectos de I+D en el sector de las ERs
- Simulación en elementos finitos de sistemas termodinámicos

II - ESTRUCTURA ORGANIZATIVA Y DE GESTIÓN

La estructura organizacional de TSA, está integrada por profesionales con la experiencia y los antecedentes necesarios y suficientes, para gestión profesional y técnica de la firma. La Figura 1 presenta el correspondiente organigrama de la empresa.

Figura 1 – Organigrama de Termoeléctrica S.A.



III. CUMPLIMIENTO DE LOS CUATRO COMPONENTES CENTRALES DE LOS PRINCIPIOS DE BONOS VERDES (PBV)

El proyecto se alinea con lo contemplado en los PBV. Corresponde a la primera categoría de proyectos, mencionada como elegible identificada como Energías Renovables, y se corresponde con la instalación de equipamiento con proceso de alimentación a través de biomasa, que generará energía limpia. Desde la legislación nacional, puede señalarse que a través de la ley 27.191 y de su artículo 2º inciso a), se considera a la biomasa como integrante de las Fuentes Renovables de Energía.

El Instituto Correntino del Agua y el Ambiente, a través de la intervención de la Consultora Ambiental Ing. Química Hilda E. Páez, emitió un Estudio de Impacto Ambiental y Social (el Estudio), referido específicamente al PGI. Dicho Estudio contiene un detallado examen técnico, con el objetivo de articular y vincular los criterios socio-ambientales de la ley provincial N° 6.503, que entiende en lo relacionado con el Fomento a la Generación Distribuida de Energía Renovable Integrada a la Red Eléctrica Pública, con los lineamientos de la ley provincial N° 5.067 y otros cuerpos normativos de la Provincia de Corrientes, con entendimiento en aspectos vinculados con las Salvaguardias Sociales y Ambientales y las Normas de Desempeño sobre Sostenibilidad Ambiental y Social. También ha considerado la presencia de algunos de los impactos positivos, resultantes de la instalación del PGI, contemplados en los Objetivos de Desarrollo Sostenible 2030 (ODS) de las Naciones Unidas.

Como conclusión del Estudio, se expone que el Proyecto se ajusta a los requerimientos del artículo 2º de la Ley N° 6051/11 de la Provincia de Corrientes que contempla el componente de protección ambiental con criterios de sustentabilidad. El mismo, establece que la Generadora de 5.6 MW da una solución al consumo de residuos forestales obtenidos de los establecimientos foresto-industriales allí instalados y también en las áreas de influencia indirecta generando de esta manera puestos de trabajo formales con personal capacitado. La biomasa a utilizar es sostenible dado que la materia prima proviene de los aserraderos cercanos a la Planta, que utilizan madera de bosques implantados, tales como pino Elliottis, Tarda y Eucaliptus Grandis. Ello con el objetivo de proveer energía limpia mitigando los efectos de las emisiones de gases de efecto invernadero, cambio climático, entre otros.

Asimismo, se cuenta con el un Informe ambiental de la Planta de Generación de Energía a partir de Biomasa de Termoeléctrica S.A., elaborado por el Dr. Nazareno Castillo Marín perteneciente a la Universidad Nacional de Tres de Febrero (UNTREF) (Ver Anexo III).

Por otra parte y en forma complementaria, se señala que el PV en consideración, cumple con determinados parámetros de los ODS, tales como, entre otros:

ODS 7 – Garantizar el acceso a una energía asequible, segura, sostenible y moderna para todos.

A través del aumento en la oferta de energía renovable en el conjunto de energéticas.

ODS 8 – Promover el crecimiento económico sostenido, inclusivo y sostenible, el empleo pleno y productivo y el aumento en la demanda de trabajo decente para la zona de influencia.

A través del aumento en la creación de empleos formales, con políticas de integración de género y fortalecimiento en la capacitación.

ODS 9 - Construir infraestructuras resilientes, promover la industrialización sostenible y fomentar la innovación.

A través de la disminución en los tiempos de viaje y externalización de impactos, por inadecuada gestión de restos de la biomasa trasladada fuera del parque industrial.

ODS 12 – Garantizar modalidades de consumo y producción sostenibles.

A través de la producción de servicios, con reducción de los consumos y desperdicios de materias primas, agua y fuentes de energía.

ODS 17 – Fortalecer los medios de ejecución y revitalizar la alianza mundial para el desarrollo sostenible.

A través de la promoción de un esquema de gestión articulada, que permita la coordinación de los operadores de la foresto industria, con el objetivo de alcanzar objetivos comunes con relación a las Gestión Integral de Residuos Sólidos.

Figura 2 –Impacto buscado en los Objetivos de Desarrollo Sostenible (ODS)



IV - DETERMINACIÓN DEL CUMPLIMIENTO DE LOS CUATRO COMPONENTES PRINCIPALES DE LOS PBS

IV.1 - Usos de los Fondos

El proyecto principal que lleva adelante la empresa TSA, y al que le asignarán los fondos de la ON, consiste en la promoción y desarrollo del proyecto denominado “Planta de Generación de Energía a partir de Biomasa”, a ser realizado en la planta de la ciudad de Ituzaingó, específicamente en la Parcela “J” del Parque Industrial Ituzaingó, en la provincia de Corrientes (Argentina). La empresa realizó el diseño, la ingeniería de anteproyecto y la ingeniería de detalle. La Planta se encuentra en el mencionado Parque, y la energía generada será utilizada por las empresas que habiten el Parque, favoreciendo además el proceso de economía circular. La empresa realizó el diseño, la ingeniería de anteproyecto y la ingeniería de detalle. Actualmente, lleva adelante la instalación de cada uno de los equipos componente de la Planta.

Los recursos obtenidos de la ON, serán aplicados a financiar la terminación de la construcción de la Planta generadora de energía renovable, sobre la base de biomasa. La Sociedad ha emitido anteriormente dos series de Obligaciones Negociables, cuyos recursos han sido aplicados a continuar las obras de desarrollo y construcción de la Planta. La Sociedad destinará el producido de la integración de las Obligaciones Negociables de la nueva serie a: (i) inversiones en activos físicos situados en la Argentina; y (ii) a integraciones de capital de trabajo en la Argentina, en ambos casos destinadas a mejorar y ampliar la generación de energía a partir de biomasa en la Planta ubicada en la localidad de Ituzaingó (Provincia de Corrientes).

En particular particular, los fondos del punto (i) del párrafo anterior serán destinados: a) instalación eléctrica en las áreas principales de la planta, principalmente la turbina, caldera, la zona de biomasa, la zona de agua y torres de refrigeración; b) bombas de caldera, principal equipamiento para abastecer el agua; c) válvulas para el control y automatización de la planta; y d) sistemas SOTR, SMEC y de medición comercial; y del punto (ii) a haberes, sueldos y jornales.

Según información proporcionada por TSA y del prospecto de la emisión, los fondos pendientes de aplicación y a obtener en la emisión para el Proyecto Verde se distribuiría en forma estimada de la siguiente manera:

Tabla 2 – Fondos estimados pendientes de aplicación (en pesos y en %)

Aplicación de fondos	% total de inversiones	Inversiones (en Pesos)	Detalle
Instalaciones eléctricas	54%	\$505.663.700	En áreas principales de la planta: turbina, caldera, zona de biomasa, zona área agua y torres de refrigeración
Maquinarias	22%	\$202.000.000	Bombas de caldera: equipamiento para abastecer de agua a la caldera
Maquinarias	7%	\$66.500.000	Válvulas para el control y automatización de la planta
Gastos operativos y capital de trabajo	13%	\$120.000.000	Haberes, sueldos y jornales del personal
Sistemas	4%	\$38.336.300	Sistemas: SOTR (información de energía), SMEC, y de medición comercial (medidor de energía)
Subtotal inversiones	100%	\$932.500.000	
Gastos estimados de la emisión		\$67.500.000	
Total de la emisión		\$1.000.000.000	

Fuente: UNTREF ACR UP en base a información provista por Termoeléctrica S.A. y del prospecto de la emisión

En base a lo establecido en el Prospecto de emisión, los recursos que se obtengan de la emisión de las ON, serán aplicados a financiar la terminación de las obras de desarrollo de la Planta. La empresa TSA se encuentra en condiciones de destinar los fondos de las ON, bajo los recaudos exigidos por la normativa vigente, a la generación de impactos energéticos mensurables. Este es un aspecto importante para la transparencia y el cumplimiento de este principio.

UNTREF ACR UP entiende que con los recursos obtenidos de la colocación de las Obligaciones Negociables, posibilitará que TSA los invierta en la mejora y en la ampliación de la generación de energía limpia a partir de biomasa en la Planta. El destino de los fondos se encuentra especificado y caracterizado por parte de TSA, reuniendo los elementos que permiten confirmar lo requerido para este componente.

IV.2 - Proceso para la Evaluación y Selección de Proyectos

TSA posee suficientes antecedentes para dar cumplimiento a este principio de los PBV. Cuenta con un plantel profesional capacitado, y con experiencia en el desarrollo de este tipo de proyectos. TSA opera actualmente con un equipo de 6 ingenieros, con especialistas de importante trayectoria en gestión de tecnología aplicada a Energías Renovables. La empresa monitorea activamente las nuevas tendencias tecnológicas en biomasa y CSP, generando nuevos proyectos y sumando RRHH en áreas críticas. La empresa realizó el diseño, la ingeniería de anteproyecto y la ingeniería de detalle. Actualmente lleva adelante la instalación de cada uno de los equipos componentes de la Planta. La patente de la tecnología empleada, es propiedad de la empresa.

TSA posee una estructura de Gobierno Corporativo, con roles, definiciones y procesos de gestión que reúne los elementos requeridos para el cumplimiento de procesos que le den transparencia a este tipo de Proyecto. Por lo cual, UNTREF ACR UP entiende que la empresa reúne los elementos requeridos para el cumplimiento de este componente con transparencia.

IV.2.1. El Proyecto

La Planta está instalada en una favorable ubicación, en la zona del Parque Foresto Industrial de Ituzaingó. En su entorno y áreas de influencia de la zona, operan empresas con distintos procesos de tratamiento de la madera en aserraderos y carpinterías, generando subproductos residuales de las operaciones, que formarán parte de la economía circular prevista para el Parque, con el consiguiente agregado de valor. La zona cuenta con una elevada producción forestal. El Proyecto Verde se inició en el año 2021 y se encuentra en un grado de avance de aproximadamente el 90%, estimando que la habilitación comercial ocurra durante el mes de diciembre de 2024. El costo total del proyecto se estima en U\$D 5.100.000. El 100% de los fondos provenientes de la colocación, neto de los gastos de emisión, serán destinados a financiar el desarrollo y construcción del Proyecto Verde. El Proyecto Verde se realizará en una sola etapa. Por el momento no se prevé la realización de una segunda etapa, o la instalación de un campo solar para la alimentación de la planta mediante energía solar.

La Planta se encuentra en el mencionado Parque, y la energía generada será vendida a CAMMESA, conforme al contrato de abastecimiento suscripto con dicha empresa. La empresa realizó el diseño, la ingeniería de anteproyecto y la ingeniería de detalle. Actualmente, lleva adelante la instalación de cada uno de los equipos componente de la Planta.

La Planta se divide en varios sistemas necesarios para su correcto funcionamiento:

i - Sistema de gestión de biomasa: encargado de recibir y almacenar la biomasa para su posterior tratamiento, con la finalidad de obtener el combustible con las características óptimas para alimentar a la caldera.

ii - Ciclo Rankine: Ciclo cerrado de agua/vapor que aprovecha el calor cedido por la combustión de la biomasa para evaporar el agua que entra en la caldera, hasta obtener vapor sobrecalentado, que se usa para hacer girar la turbina de vapor conectada al generador eléctrico.

iii - Sistema de refrigeración: refrigera el vapor de salida de la turbina de vapor, con el fin de condensar el agua en el intercambiador que se encuentra en el condensador, para poder así reenviarla a la caldera.

iv - Sistema de tratamientos de aguas: trata el agua para su posterior suministro a los distintos puntos de la planta que la necesitan, procesa el agua de vertido.

El diseño del proceso tiene como objetivo optimizar el proceso para que sea sostenible, utilizando los recursos con mayor eficacia promoviendo la adopción de tecnologías y procesos industriales limpios y ambientalmente racionales y cumplir con los límites de emisiones y de seguridad en la operación.

El proceso industrial en los aserraderos generará subproductos tales como la corteza, costaneros, viruta, despuntes, aserrín y virutas de las forestaciones de pinos y eucaliptus, que tienen valor para su potencial uso como materia prima para generar energía, a partir de biomasa obtenida en el mismo sitio de generación de esos insumos. Este proceso produce un destacable ahorro de costos, reduciendo además los procesos de quemas no controlados en los aserraderos de la zona, siendo además, el núcleo principal del proceso de economía circular previsto para las operaciones del Parque.

El Parque está en proceso de desarrollo, y cuenta con licitaciones aprobadas para las obras de provisión de infraestructura. Asimismo, se han rubricado entre las autoridades del Gobierno de la Provincia de Corrientes e importantes empresas privadas del sector forestal, convenios dirigidos a su radicación en el Parque, lo que favorecerá las actividades de la Generadora.

Los usuarios del Parque contarán con la opción, en una primera etapa, de utilizar la energía provista por la Generadora, con un positivo impacto en la reducción de sus costos.

La Planta tiene como objetivos económicos la generación de 36.900 MWh /año de energía renovable firme para comercializarlo en el mercado a término de las energías renovables (Mater). Y objetivos medioambientales y tecnológicos del proyecto de generar energía eléctrica de fuentes renovables y limpias. La empresa informa que no se prevé por el momento la instalación de un campo solar para una segunda etapa, como se había considerado en el Proyecto original para la alimentación de la planta mediante energía solar.

El proyecto se eligió con el objetivo de cumplir con las expectativas económicas de los administradores de la Sociedad y los beneficios medioambientales.

Asimismo, UNTREF ACR UP considera que TSA contempla medidas de Mitigación y Control, durante las etapas comprendidas con y sin proyecto, y que se explicitan a través del Plan de Gestión Ambiental y Social, dirigidas a identificar, gestionar y mitigar los riesgos ambientales y sociales que puedan estar asociados al Proyecto.

IV.2.2 - Dirección y Administración del Proyecto.

Termoeléctrica tiene como objetivo generar valores sustentables de largo plazo para sus clientes y accionistas. Ello lo realizaría mediante la adopción de estrategias que buscan operar en el Parque Industrial "J" con los más altos estándares de seguridad y confiabilidad, respetando el medio ambiente y procurando optimizar día a día sus márgenes operativos, y su perfil financiero.

La empresa cuenta con una dirección de Investigación y Desarrollo orientada a energías renovables. Los técnicos a cargo del Proyecto en Ituzaingó, son el Ing. Gustavo Woca a cargo de la dirección general, y el Ing. Luis Rodríguez como encargado de Obra.

IV.3 - Administración de los Fondos

TSA cuenta con la infraestructura tecnológica y profesional adecuada para administrar los fondos dirigidos del Proyecto. La emisora destinará los fondos a los fines exclusivos del desarrollo de la Planta o Proyecto Verde, evitando

de esta forma el uso de los fondos en destinos distintos a los esperados por los inversores. Los Fondos son trazables y monitorearles en los estados contables de la emisora. En este sentido, la empresa debido a su experiencia, actúa bajo procedimientos internos que permiten determinar los ingresos y uso de fondos, independientemente del carácter de los mismos, de manera que se administren de forma transparente. Cuenta la experiencia de haber emitido 2 series de obligaciones negociables con etiquetado verde en el mercado de capitales argentino que cotizan en el Panel SVS de BYMA.

Durante el plazo para la asignación de los fondos, un equipo designado por TSA implementará los mecanismos a ser utilizados para garantizar la correcta trazabilidad en el uso de los fondos. Entre otras medidas, se mantendrán los fondos de forma diferenciada en una cuenta bancaria o comitente, utilizada específicamente a los efectos de tener dichos montos identificados constantemente hasta su asignación total al Proyecto Verde.

Adicionalmente, y hasta la asignación completa de los mismos, los recursos líquidos disponibles se invertirán en instrumentos financieros líquidos de alta calidad, entre ellos depósitos a plazo fijo y fondos comunes de inversión *money market*. La efectiva aplicación de los fondos será oportunamente informada a la CNV en los términos y plazos que establece la normativa aplicable. Se estima que los fondos serán utilizados dentro de los 6 meses.

En el prospecto de la emisión, la emisora informa que ha destinado el monto neto de gastos de emisión, equivalente a \$39.365.646 (correspondientes a la Serie I), y el monto neto de gastos de emisión, equivalente a \$326.933.000 (correspondientes a la Serie II) a financiar la construcción del Proyecto Verde. Asimismo, se destinará el monto del producido de la emisión de las ON Serie III a financiar la construcción del Proyecto Verde, neto de los gastos de emisión.

UNTREF ACR UP entiende que TSA, cuenta con la experiencia y capacidad de gestión suficientes, las que están alineadas con lo establecido por los PBV para este componente.

IV.4 - Presentación de Informes

La Sociedad se compromete a enviar al mercado correspondiente -para su difusión- un reporte anual que contemple información actualizada sobre el uso de los fondos provenientes de la emisión de ON, en la que se indiquen el uso de los fondos en el proyecto, los montos asignados durante el período que abarque dicho informe, y en su caso, las inversiones temporales de los recursos no asignados a dicha fecha. La Sociedad pretende incluir informes de impacto anuales que proporcionarán información sobre indicadores clave como la producción anual de electricidad (GWh) y las emisiones anuales de GEI evitadas. El Reporte incluirá los beneficios ambientales logrados por los Proyectos Verde Elegibles, conforme los Principios de Bonos Verdes de 2018 (GBP por sus siglas en inglés) del ICMA (International Capital Market Association) y los "Lineamientos para la Emisión de Valores Negociables Sociales, Verdes y Sustentables en Argentina" contenidos en el Anexo III del Capítulo I del Título VI de las Normas de CNV (N.T. 2013 y mod.)

TSA informa que el primer reporte anual se presentará en abril de 2025 y no contará con revisión externa independiente.

UNTREF ACR UP entiende que la empresa, compromete la información relevante para este tipo de proyectos, y podrá establecer los formatos que satisfagan el cumplimiento de este componente.

V. CONCLUSIÓN

UNTREF ACR UP entiende que las obligaciones negociables PyMEs Serie III Clases I y II de Termoeléctrica S.A.; con destino a financiar la terminación de la construcción de la "Planta de Generación de Energía a partir de Biomasa" y su impacto ambiental positivo, se alinean con lo requerido por los Principios de Bonos Verdes establecidos por ICMA, en lo relacionado con el cumplimiento de sus cuatro componentes centrales. En tal carácter, UNTREF ACR UP evalúa que la emisión se encuadra en la categoría de Bono Verde, asignándole la calificación de "BV2+".

Glosario técnico

Bonos SVS: son los Valores Negociables verdes, sociales y sustentables.

BV: Bonos Verdes (en inglés GB; *green bonds*).

BYMA: Bolsas y Mercados Argentinos

CAMMESA: Compañía Argentina del Mercado Mayorista Eléctrico Sociedad Anónima

CNV: Comisión Nacional de Valores.

ICMA: Asociación Internacional de Mercado de Capitales (siglas en inglés ICMA; *International Capital Market Association*).

MW: Megavats

ODS: Objetivos de Desarrollo Sostenible

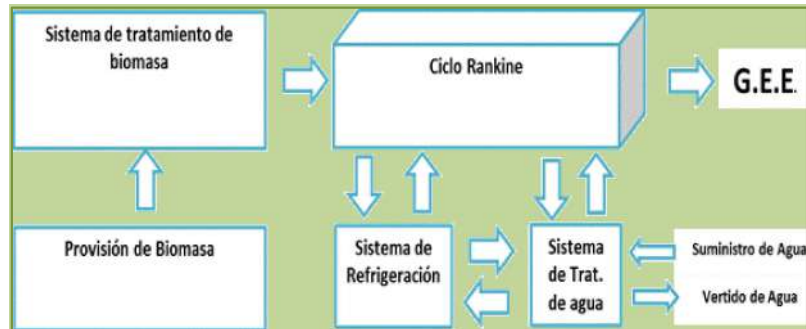
ON: Obligaciones Negociables

PBS: Principios de Bonos Verdes (en inglés GBP; *Green Bonds Principles*).

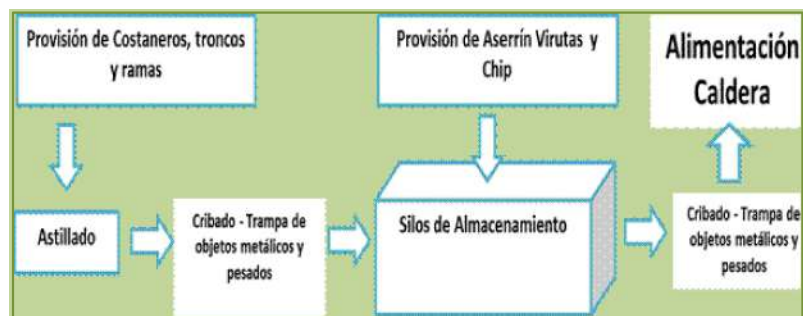
UNTREF ACR UP: Universidad Nacional de Tres de Febrero Agencia de Calificación de Riesgo de Universidad Pública

Anexo I

• Proceso de generación de energía



• Sistema de gestión de biomasa



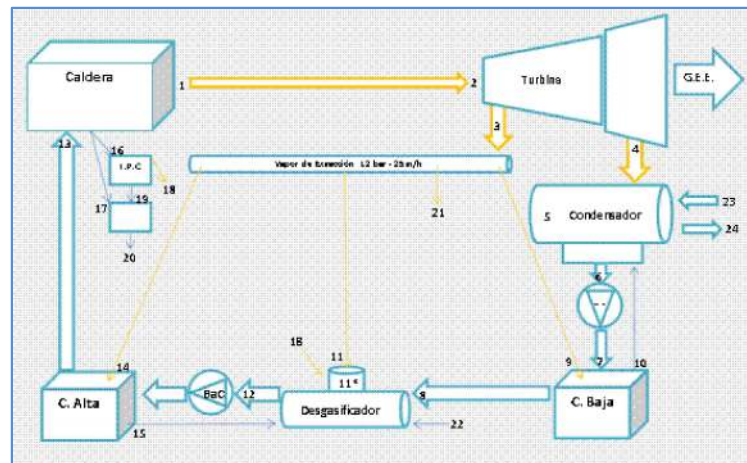
Fuente: Estudio de Impacto Ambiental – Generadora Ituzaingó – Parque Industrial Ituzaingó. En el Estudio se presenta una detallada explicación del proceso completo para la generación de energía eléctrica limpia.

Anexo II

Ciclo de agua/vapor (Ciclo Rankine)

Los equipos principales que incluirá el ciclo Rankine son: Caldera acuotubular, marca Combustión Engineering INC, Turbina de vapor y condensador marca Siemens, bomba de condensador, precalentador de baja, desgasificador, bomba de caldera y precalentadores de alta.

• **Circuito caldera / turbina**



Fuente: Estudio de Impacto Ambiental y Social. Generadora Itzaingo. Parque Industrial Itzaingó. En el Estudio se presenta una detallada explicación del funcionamiento del circuito.

Anexo III**Informe ambiental****Planta de Generación de Energía a partir de Biomasa: Termoeléctrica S.A.****Autor: Dr. Nazareno Castillo Marín****19 de agosto de 2024****Contenido**

Actividad principal de la empresa.....	14
Descripción del Proyecto	14
Contexto sectorial.....	15
Impactos ambientales.....	17
Conclusión	19
Referencias bibliográficas:	19

Actividad principal de la empresa

Termoeléctrica S.A. es una empresa¹ con centros de producción en las provincias de Buenos Aires y de Corrientes avocada a la ingeniería e investigación aplicada en sistemas de generación de vapor, recuperación de calor (eficiencia energética) y energías renovables.

Inició sus actividades en el año 1970 y es una de las empresas más antiguas en el sector de Centrales Térmicas.

A partir del año 2020 la empresa crea un departamento de Investigación y Desarrollo para el desarrollo de equipos del sector de energías renovables, en especial biomasa y CSP (Concentration Solar Power).

La empresa, también desarrolla actividades de prestación de servicios, aportando soluciones técnicas a sus clientes a través de la reparación, montaje y mantenimiento de calderas en la industria de generación térmica, tabacalera, aceitera, papelera, frigorífica y petroquímica.

Descripción del Proyecto

El Proyecto "Planta de Generación de Energía a partir de Biomasa" en Ituzaingó (Provincia de Corrientes, Argentina), iniciado en 2021, consiste en la construcción y operación de una central térmica de generación de energía eléctrica a partir de biomasa, procedente de residuos foresto/industriales, con origen en las empresas a localizarse en el Parque Foresto Industrial de Ituzaingó² o de otros establecimientos ubicados en los alrededores del mismo.

La zona cuenta con elevada producción forestal de pinos y eucaliptos y en el entorno de la Planta operan empresas con distintos procesos de tratamiento de la madera en aserraderos y carpinterías, generando subproductos residuales de las operaciones, como cortezas, viruta y aserrín.

La empresa Termoeléctrica S.A. realizó el diseño, la ingeniería de anteproyecto y la ingeniería de detalle.

Actualmente, lleva adelante la instalación de cada uno de los equipos componente de la Planta.

¹ Para una mayor descripción ver la página web en <http://www.termoelectrica.com/index.html>

² La central se instalará en el Parque en la Parcela "J".

La Planta se divide en varios sistemas necesarios para su correcto funcionamiento.

- 1- Sistema de gestión de biomasa: encargado de recibir y almacenar la biomasa para su posterior tratamiento, con la finalidad de obtener el combustible con las características óptimas para alimentar a la caldera.
- 2- Ciclo Rankine: Ciclo cerrado de agua/vapor que aprovecha el calor cedido por la combustión de la biomasa para evaporar el agua que entra en la caldera, hasta obtener vapor sobrecalentado, que se usa para hacer girar la turbina de vapor conectada al generador eléctrico.
- 3- Sistema de refrigeración: refrigera el vapor de salida de la turbina de vapor, con el fin de condensar el agua en el intercambiador que se encuentra en el condensador, para poder así reenviarla a la caldera.
- 4- Sistema de tratamientos de aguas: trata el agua para su posterior suministro a los distintos puntos de la planta que la necesitan, procesa el agua de vertido.

El diseño del proceso tiene como objetivo optimizar el proceso para que sea sostenible: utilizando los recursos con mayor eficacia; promoviendo la adopción de tecnologías y procesos industriales limpios y ambientalmente racionales; y cumpliendo con los límites de emisiones y de seguridad en la operación.

El proyecto prevé proveer energía limpia para el sistema eléctrico a partir de la instalación de una Planta alimentada por biomasa (con una potencia de 5,1 MW y pudiendo generar anualmente una oferta de energía eléctrica de 36.900 MW/h).

Los usuarios del Parque Foresto Industrial de Ituzaingó (Corrientes) contarán con la opción, en una primera etapa, de utilizar la energía provista por la Generadora, con un positivo impacto en la reducción de sus costos.

Contexto sectorial

La matriz energética argentina está conformada, en su gran mayoría, por combustibles fósiles. Esta situación presenta desafíos y oportunidades para el desarrollo de las energías renovables, ya que la gran disponibilidad de recursos biomásicos en todo el territorio nacional constituye una alternativa eficaz frente al difícil contexto energético local e internacional.

En este escenario, en 2015, la República Argentina promulgó la Ley 27191, Régimen de fomento nacional para el uso de fuentes renovables de energía destinada a la producción de energía eléctrica -que modificó la Ley 26190-, con el objetivo de fomentar la participación de las fuentes renovables, incluyendo la biomasa, hasta que estas alcancen un 20% del consumo de la energía eléctrica nacional en 2025.

La biomasa es una de las fuentes de energía renovable más confiables, es constante y se puede almacenar, lo que facilita la generación térmica y eléctrica.

En virtud de sus extraordinarias condiciones agroecológicas, y las ventajas comparativas y competitivas de su sector agroindustrial, la Argentina es un gran productor de biomasa con potencial energético.

La energía derivada de biomasa respeta y protege el ambiente, genera nuevos puestos de trabajo, integra comunidades energéticamente vulnerables, reduce la emisión de gases de efecto invernadero, convierte residuos en recursos, moviliza inversiones y promueve el agregado de valor y nuevos negocios.

No obstante, aún existen algunas barreras y desafíos de orden institucional, legal, económico, técnico y sociocultural que deben superarse para incrementar, de acuerdo con su potencial, la proporción de bioenergía en la matriz energética nacional.

En este marco, en 2012, se creó el Proyecto para la promoción de la energía derivada de biomasa – UTF/ARG/020/ARG (PROBIOMASA), una iniciativa que llevan adelante la Secretaría de Energía y la de Agricultura, con la asistencia técnica y administrativa de la Organización de las Naciones Unidas para la Alimentación y la Agricultura (FAO).

PROBIOMASA tiene como objetivo principal incrementar la producción de energía térmica y eléctrica derivada de biomasa a nivel local, provincial y nacional, para asegurar un creciente suministro de energía limpia, confiable y competitiva y, a la vez, abrir nuevas oportunidades agroforestales, estimular el desarrollo regional y contribuir a mitigar el cambio climático.

PROBIOMASA ha generado información de base con respecto a las fuentes de oferta directa e indirecta de biomasa y a su consumo con fines energéticos en el presente.

- Oferta directa: abarca cultivos que suman 8.475.731 toneladas por año de biomasa, incluyendo forestaciones (38%), caña de azúcar (23%), té (12%), vid (7%), banana (6%), arroz (5%), entre otros.
- Oferta indirecta: abarca un total estimado de 10.131.736 toneladas al año de biomasa proveniente de ingenios (55%), industrias forestales (31%), procesadoras de maní (3%), entre otras.

Con respecto al consumo de biomasa actual con fines energéticos, La demanda de biomasa total con fines energéticos fue estimada en 10.987.015 toneladas.

PROBIOMASA estima que la oferta nacional potencial de biomasa accesible, física y legalmente, estaría en el orden de los 51.408.235 toneladas por año. Asumiendo una demanda actual en el orden de los 10.987.015 toneladas por año, el balance resultante entre la oferta potencial y el consumo da un superávit anual de 40.421.220 toneladas de recursos biomásicos con fines energéticos.

De esta manera, resulta claro que la Argentina presenta un alto potencial para producir energía renovable a partir de la biomasa.

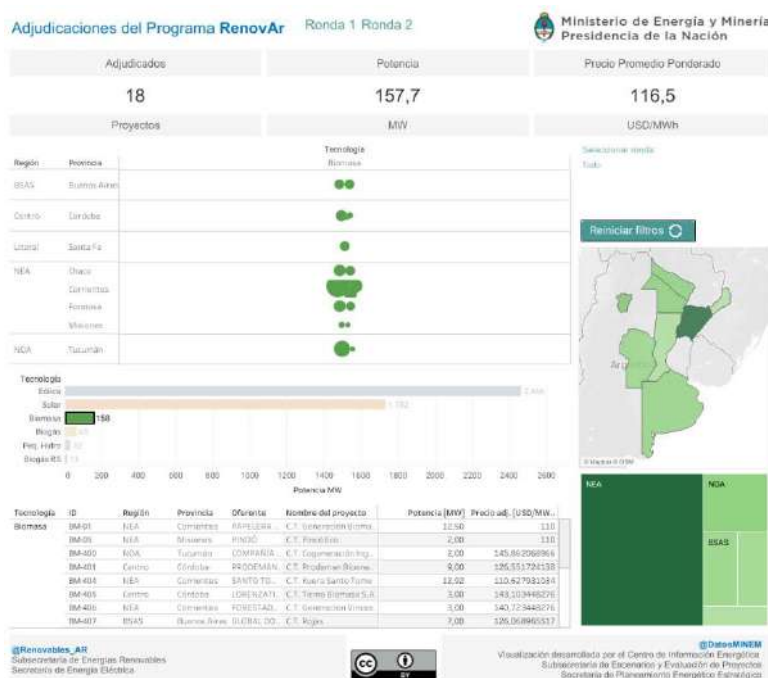
En el presente, el sistema energético nacional está basado principalmente en combustibles fósiles, que superan el 85% de la matriz energética nacional.

Durante las últimas décadas, esta matriz ha evidenciado limitaciones tanto desde el punto de vista prospectivo como ambiental. En este sentido, su diversificación es clave para evitar o minimizar los efectos de una crisis energética local e internacional.

En este contexto, el programa de abastecimiento de energía eléctrica RenovAr, lanzado en 2016, tiene como objetivo promover la contratación a largo plazo de energía eléctrica de fuentes renovables.

Este programa constituye el principal instrumento para cumplimentar la Ley N.º 27191, al impulsar³ convocatorias abiertas de compra de energía provista por generadores renovables.

A través del Programa RenovAR, se produjo un importante crecimiento de la oferta de energía renovable incluyendo diferentes proyectos de biomasa.



Fuente: <http://www.minem.gov.ar/www/833/25897/proyectos-adjudicados-del-programa-renovar>

³ El Programa cuenta con un esquema que articula distintos niveles de garantías, de pago y soberanas, estructuradas en el Fondo para el Desarrollo de Energías Renovables (FODER) creado por la ley, junto con el aval del Banco Mundial, con lo que ofrece seguridad a los proyectos adjudicados.

Según el Inventario Nacional de Gases Efecto Invernadero (2020) más reciente⁴ las emisiones de la quema de la biomasa para producción de energía en la Argentina son: 7.855,35 Ggr CO₂. De cualquier manera, como se explica más adelante estas emisiones son habitualmente consideradas como neutras⁵ en términos de su impacto sobre el calentamiento del planeta.

Impactos ambientales

La generación de energía renovable se basa en el uso del sol, el viento, el agua o la biomasa, es decir, recursos capaces de renovarse.

Su impacto ambiental es de menor magnitud dado que además de no emplear recursos finitos, no generan contaminantes.

La energía que se puede obtener de la biomasa proviene de la luz solar, la cual, gracias al proceso de fotosíntesis, es aprovechada por las plantas verdes mediante reacciones químicas en las células, las que toman CO₂ del aire y lo transforman en sustancias orgánicas. En estos procesos de conversión la energía solar se transforma en energía química almacenada en diferentes compuestos orgánicos que forman las estructuras básicas que dan origen al tronco, ramas, hojas y raíces de los árboles.

Desde el punto de vista ambiental, el aprovechamiento energético de la biomasa sostenible por lo general no contribuye al aumento de los gases de efecto invernadero, dado que el balance de emisiones de CO₂ a la atmósfera es neutro.

Vale aclarar que, en un bosque gestionado de forma sostenible, las pérdidas de carbono (a través de la cosecha) en algunos rodales se compensan con las ganancias de carbono (crecimiento) en otros rodales, de modo que en todo el paisaje forestal las fluctuaciones en las reservas de carbono se compensan.

De esta manera, el CO₂ generado en la combustión de los residuos de aserradero provenientes de biomasa extraída de un rodal en una plantación, es reabsorbido mediante la fotosíntesis en el crecimiento de los árboles en otros rodales que forman parte de las plantaciones que abastecen dicha biomasa y, por lo tanto, no aumenta la cantidad de CO₂ presente en la atmósfera.

Al contrario, en el caso de los combustibles fósiles, el carbono que se libera a la atmósfera es el que ha estado almacenado bajo la tierra por millones de años y nunca hubiera llegado a la atmósfera de no ser por la actividad humana.

En este contexto, podemos afirmar que el proyecto bajo análisis contribuye a reducir las emisiones de CO₂.

Esto se debe a que, de no existir la caldera que genera electricidad utilizando como insumo residuos de biomasa sostenible, se podría asumir razonablemente que al menos una parte de esa electricidad sería generada a partir de plantas termoeléctricas que queman combustibles fósiles liberando CO₂ a la atmósfera.

Es importante destacar que la combustión de biomasa además de CO₂ libera otros compuestos contaminantes.

Entre las corrientes de salida en una instalación que quema biomasa sólida se destacan los gases de combustión y las cenizas (material particulado). La composición de estas corrientes depende tanto del proceso como del contenido elemental de la biomasa.

Uno de los desafíos principales del proyecto es diseñar las instalaciones para que estas corrientes sean ambientalmente aceptables. Ello implica el cumplimiento de los estándares de emisión definidos por la normativa jurisdiccional aplicable.

En una combustión ideal, los elementos contenidos en la biomasa como carbono (C), hidrógeno (H), nitrógeno (N) y azufre (S) reaccionan con el oxígeno (O₂) del aire en una serie de reacciones químicas que finalmente entregan la energía buscada y forman subproductos principales como dióxido de carbono (CO₂), nitrógeno gaseoso (N₂) y agua (H₂O), los que son emitidos acompañados por trazas de óxidos de nitrógeno (NO_x) y óxidos de azufre (SO_x). La falta de oxígeno produce subproductos no

⁴ Incluido en el BUR5 presentado por la Argentina en 2023 a la UNFCCC

⁵ En realidad, la quema de biomasa produce mayores emisiones de CO₂ que la del carbón (el combustible fósil más sucio) siendo esto puramente una consecuencia de la composición química

de la biomasa y el carbón. Sin embargo, la diferencia fundamental es que el suministro de energía por la quema de combustibles fósiles libera carbono que ha estado atrapado bajo el suelo durante millones de años, mientras que la quema de biomasa emite carbono que forma parte de un ciclo de siembra-cosecha. En otras palabras, el uso de combustibles fósiles aumenta la cantidad total de carbono en el sistema biosfera-atmósfera mientras que el de biomasa opera dentro de este sistema; de esta manera, la combustión de biomasa simplemente devuelve a la atmósfera el carbono que fue absorbido previamente a medida que crecieron los árboles.

deseados como monóxido de carbono (CO) y metano (CH₄). Por el contrario, el exceso de oxígeno genera otro tipo de combustión incompleta con subproductos no deseados como el amoníaco (NH₃). En los equipos de combustión de biomasa, como las calderas, parte del combustible reacciona en forma ideal, entregando subproductos de la combustión completa, y otra fracción lo hace generando subproductos de la combustión incompleta como los arriba citados, y a los que, según las circunstancias, se pueden agregar otros como cloruro de hidrógeno (HCl) y material particulado (MP).

El material particulado es considerado como uno de los principales contaminantes generados en la combustión de biomasa. El material particulado grueso (MPT, Polvo Sedimentable, hollín), si no es capturado antes de llegar a la chimenea de escape final del sistema de combustión, generará un impacto visual negativo directo en el sitio de emisión.

Existen innumerables situaciones donde esta problemática ha producido inconvenientes, por ejemplo, con el uso de bagazo en las calderas de ingenios en el NOA, cuando no se realiza un correcto lavado de gases.

En el caso del material particulado fino, las fracciones inhalables PM₁₀ (diámetro < 10nm) y PM_{2,5} (diámetro < 2,5nm), tienen implicancias particulares sobre la salud de los seres humanos, por su mayor penetración en los tejidos pulmonares. Para evitar la dispersión sin control de las partículas primarias, en general se requiere equipamiento de control de emisiones.

Para minimizar las emisiones de MP existen diversas tecnologías desarrolladas que han demostrado eficiencia suficiente como para verificar los límites de emisiones de las regulaciones existentes en los países que más han avanzado en el desarrollo de la bioenergía. Entre los más utilizados para estas aplicaciones se pueden citar: Ciclón; Ciclón de múltiples celdas o multiciclón; Lavador húmedo; Filtro mangas; y Precipitador electrostático.

El proyecto bajo análisis incorpora un sistema de tratamiento de los gases de la caldera. Al respecto, para la retención del material particulado se prevé utilizar un sistema de retención de hollín tipo ciclónico⁶.

La materia prima de la que se nutre el proyecto está conformada por los residuos de los procesos foresto-industriales resultantes de aserrados y re-manufacturas (chip, aserrín, virutas de las forestaciones de pinos y eucalipto manejadas de manera sostenible) producidos directamente en otros establecimientos del Parque Industrial de Ituzaingó como establecimientos localizados en el área de influencia de la zona.

Típicamente cuando se acumulan volúmenes considerables de estos residuos resulta frecuente la ocurrencia de procesos de quema no controlada con efectos negativos sobre el ambiente.

En este contexto, el proyecto genera una mejora ambiental a través de la utilización de residuos como recursos para reingresar al sistema productivo, hecho que se enmarca dentro del paradigma de la denominada economía circular.

De esta manera, además de obtener un valor energético a partir de un residuo se logran evitar los impactos ambientales negativos por las quemas no controladas de los mismos.

Finalmente, el proyecto cuenta con un detallado Estudio de Impacto Ambiental y Social, realizado en el marco de lo requerido por el Instituto Correntino del Agua y del Ambiente, con certificación de viabilidad para la Planta.

El Estudio Ambiental fue elaborado siguiendo la estructura establecida en el Anexo V de la Resolución 366/16, la Ley de Impacto Ambiental 5067/96/6495/19, normativas asociadas internacionales, nacionales, provinciales y municipales.

El Estudio de Impacto Ambiental concluye que el Proyecto se ajusta a los requerimientos del artículo 2° de la Ley 6051/11 "Régimen de Creación y Reglamentación de Parques y Áreas Industriales" de la Provincia de Corrientes que contempla el componente de protección ambiental con criterios de sustentabilidad.

⁶ El retenedor ciclónico consiste en un conjunto de ciclones en paralelo y en serie montados en una estructura metálica de acero al carbón. La salida de la tolva será sellada con válvula rotatoria que descargará el material captado para el sistema de transporte de cenizas.

Conclusión

En base a la evaluación de la información provista por la empresa se concluye que los fondos provenientes de la colocación de las Obligaciones Negociables a ser emitidas (ON Serie III), que serán destinados a continuar el desarrollo y finalización de la construcción de la Planta Generadora Ituzaingó, resultarán en un impacto positivo para el ambiente.

En particular se destacan los efectos del proyecto en cuanto a su contribución a la reducción de emisiones de CO₂ y al aprovechamiento de un residuo como un insumo energético en el marco del paradigma de la economía circular.

Vale agregar que las obligaciones negociables se encuadran dentro de la categoría *Energía Renovable* y están alineadas con los Principios de Bonos Verdes de 2018 (GBP por sus siglas en inglés) del ICMA (International Capital Market Association) y los "Lineamientos para la Emisión de Valores Negociables Sociales, Verdes y Sustentables en Argentina" contenidos en el Anexo III del Capítulo I del Título VI de las Normas de CNV.

Referencias bibliográficas:

Las fuentes consultadas para la elaboración del presente informe incluyen:

- Proyecto para la promoción de la energía derivada de biomasa (PROBIOMASA) <http://www.probiomasa.gob.ar/site2021/biomasa.php>
- Guía técnica de mejores prácticas para la realización de los estudios de impacto ambiental de proyectos bioenergéticos (PROBIOMASA) <https://cie.gov.ar/web/images/Guia-Tec-Mejores-Pract-EIA-Bio.pdf>
- Actualización del balance de biomasa con fines energéticos en la Argentina (PROBIOMASA) http://www.probiomasa.gob.ar/_pdf/19-Actualizacion-balance-biomasa.pdf
- Energía de la biomasa -secretaría de energía http://www.energia.gob.ar/contenidos/archivos/publicaciones/libro_energia_biomasa.pdf
- Is energy from Woody biomass positive for the climate? IEA https://www.ieabioenergy.com/wp-content/uploads/2018/01/FAQ_WoodyBiomass-Climate_final-1.pdf
- Quinto Reporte de actualización Biennial (BUR5) de la Argentina presentado a la UNFCCC <https://unfccc.int/sites/default/files/resource/argentina-bur5.pdf>
- Proyectos de biomasa adjudicados por el Programa RenovAR <http://www.minem.gob.ar/www/833/25897/proyectos-adjudicados-del-programa-renovar>



Dr. Nazareno Castillo Marin

Definición de la calificación

OBLIGACIONES NEGOCIABLES PYMES SERIE III Clases I y II en conjunto será por un VN equivalente de hasta \$1.000.000.000 a ser emitidas por TERMOELÉCTRICA S.A.: "BV2+".

La calificación "BV2" asignada, dentro de las escalas de la UNTREF ACR UP, establece que: "Corresponde a PV que generarán un impacto BUENO, con relación a la sostenibilidad medioambiental. Presentan un Buen Cumplimiento de los componentes centrales de los PBV, y una Buena capacidad organizativa y administrativa por parte de los emisores."

Las calificaciones podrán ser complementadas por los modificadores "+" o "-", para determinar una mayor o menor importancia relativa dentro de la correspondiente categoría. El modificador no cambia la definición de la categoría a la cual se lo aplica y será utilizado para todas las categorías.

El presente informe no debe considerarse como una calificación de crédito. Asimismo, no debe considerarse una publicidad, propaganda, difusión o recomendación de la entidad para adquirir, vender o negociar valores negociables o del instrumento de calificación.

Fuentes de información:

La información recibida resulta adecuada y suficiente para fundamentar la calificación otorgada:

- Prospecto de emisión de Obligaciones Negociables PyMEs CNV Garantizadas Serie III de TMOELÉCTRICA S.A..
- Información suministrada por TERMOELÉCTRICA S.A. sobre el Proyecto Verde.
- Información de TERMOELÉCTRICA S.A. obtenida de CNV: <https://www.argentina.gob.ar/cnv>
- Información del sitio institucional de TERMOELÉCTRICA S.A.: <http://www.termoelectrica.com/index.html>
- Estudio de Impacto Ambiental y Social del Proyecto Generadora Ituzaingó realizado por el Instituto Correntino del Agua y del Ambiente.
- Informe ambiental - Planta de Generación de Energía a partir de Biomasa – Termoeléctrica S.A. del Dr. Nazareno Castillo Marín de UNTREF del 19/08/2024.

Manual de Calificación: Para el análisis del presente BS, se utilizó la [Metodología](#) para la Evaluación de Bonos Verdes aprobada por la CNV bajo la Resolución CNV N°21141

Analistas a cargo:

Juan Carlos Esteves, jesteves@untref.edu.ar

Juan Manuel Salvatierra, jmsalvatierra@untref.edu.ar

Nazareno Castillo Marín, ncmarin@untref.edu.ar

Responsable de la función de Relaciones con el Público:

Nora Ramos, nramos@untref.edu.ar

Fecha de la calificación asignada: 18 de septiembre de 2024.-